

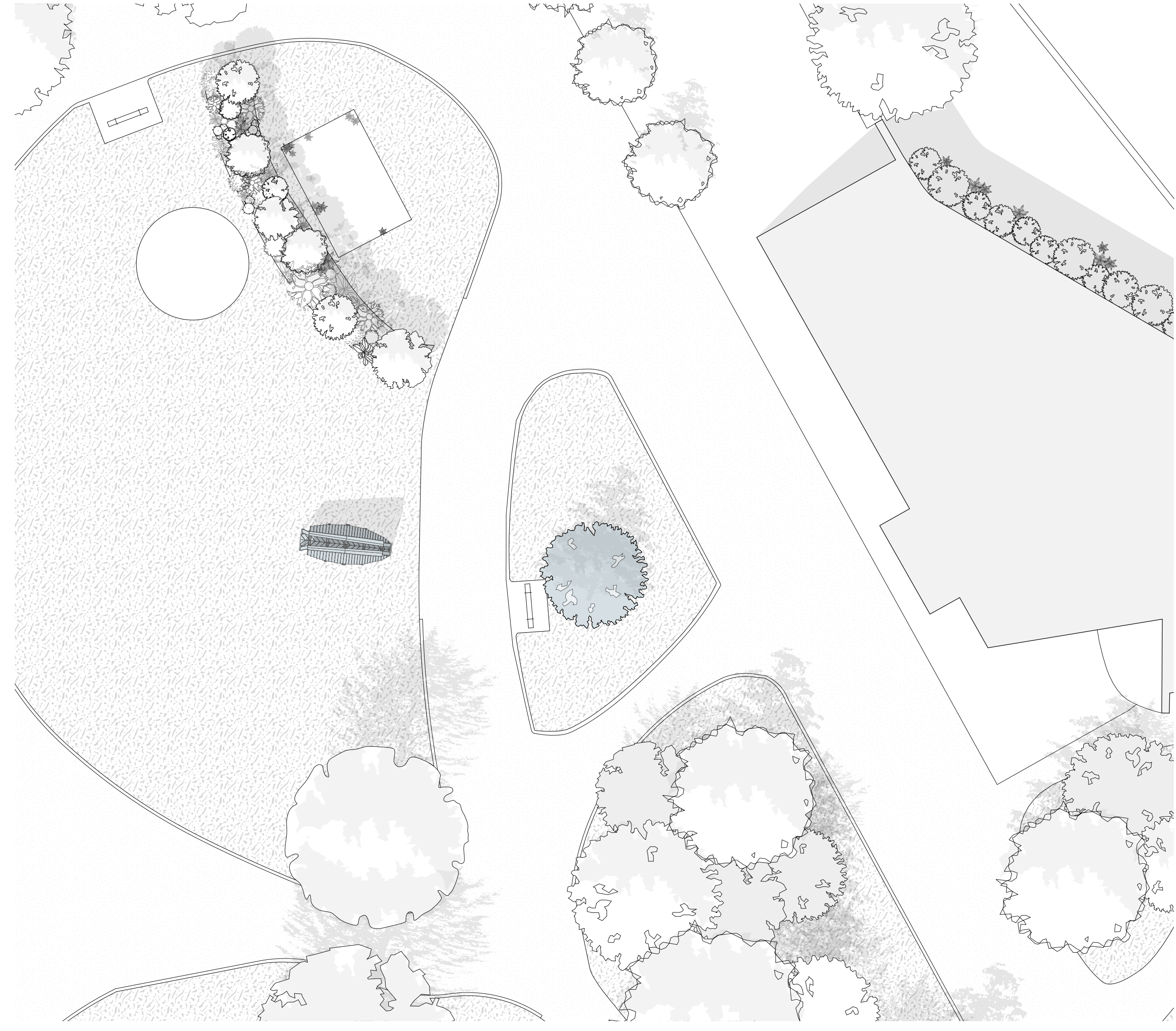
Le refuge de la lumière

Expérimenter la dualité du Noyer blanc

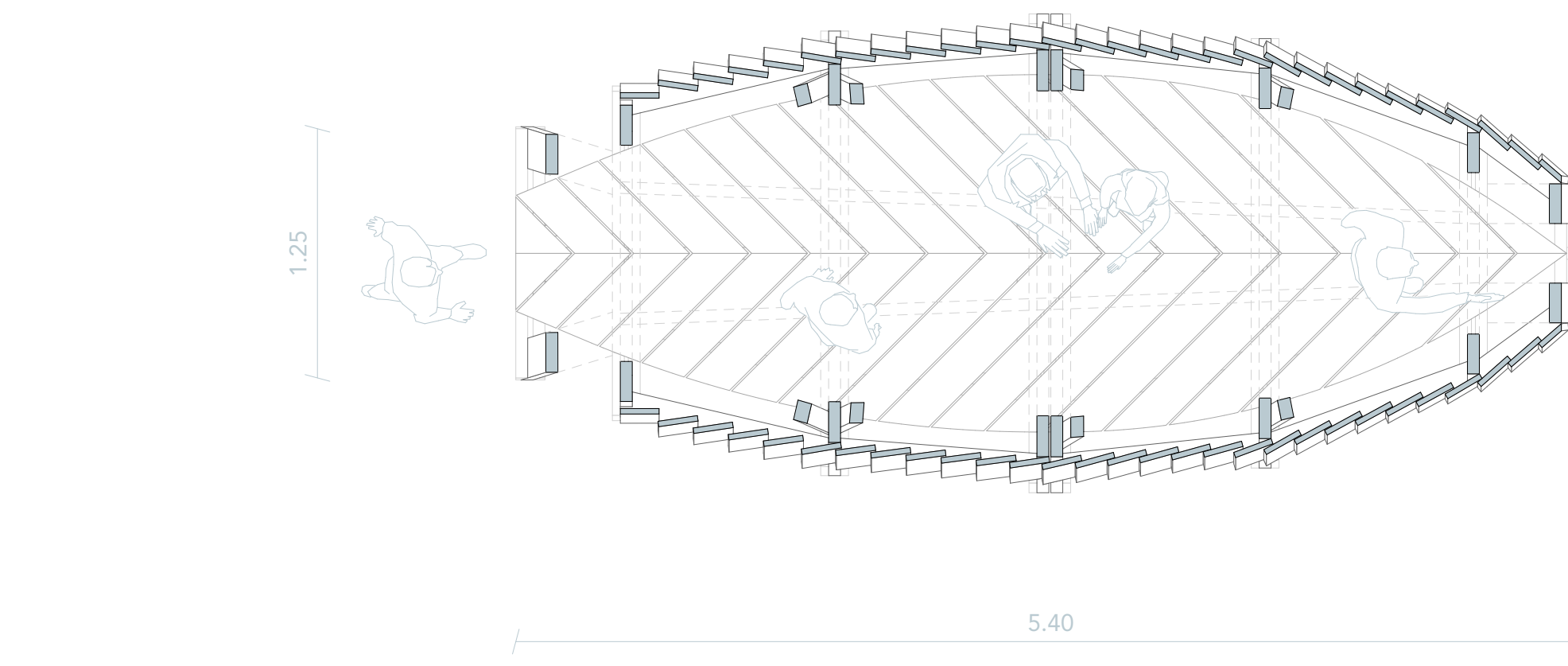
Entre chance et malchance, ombre et lumière, protection et malédiction, le Noyer blanc est un arbre intrigant qui incarne la notion de **dualité**.

Afin de rendre hommage au Noyer blanc de la « Pep » à Nancy, nous nous sommes inspirés de sa **feuille**. À première vue, sa forme est classique. Pourtant, c'est cette composante qui lui confère sa caractéristique la plus atypique : elle renferme la mystérieuse molécule de juglone, responsable des mythes qui entourent le Noyer blanc.

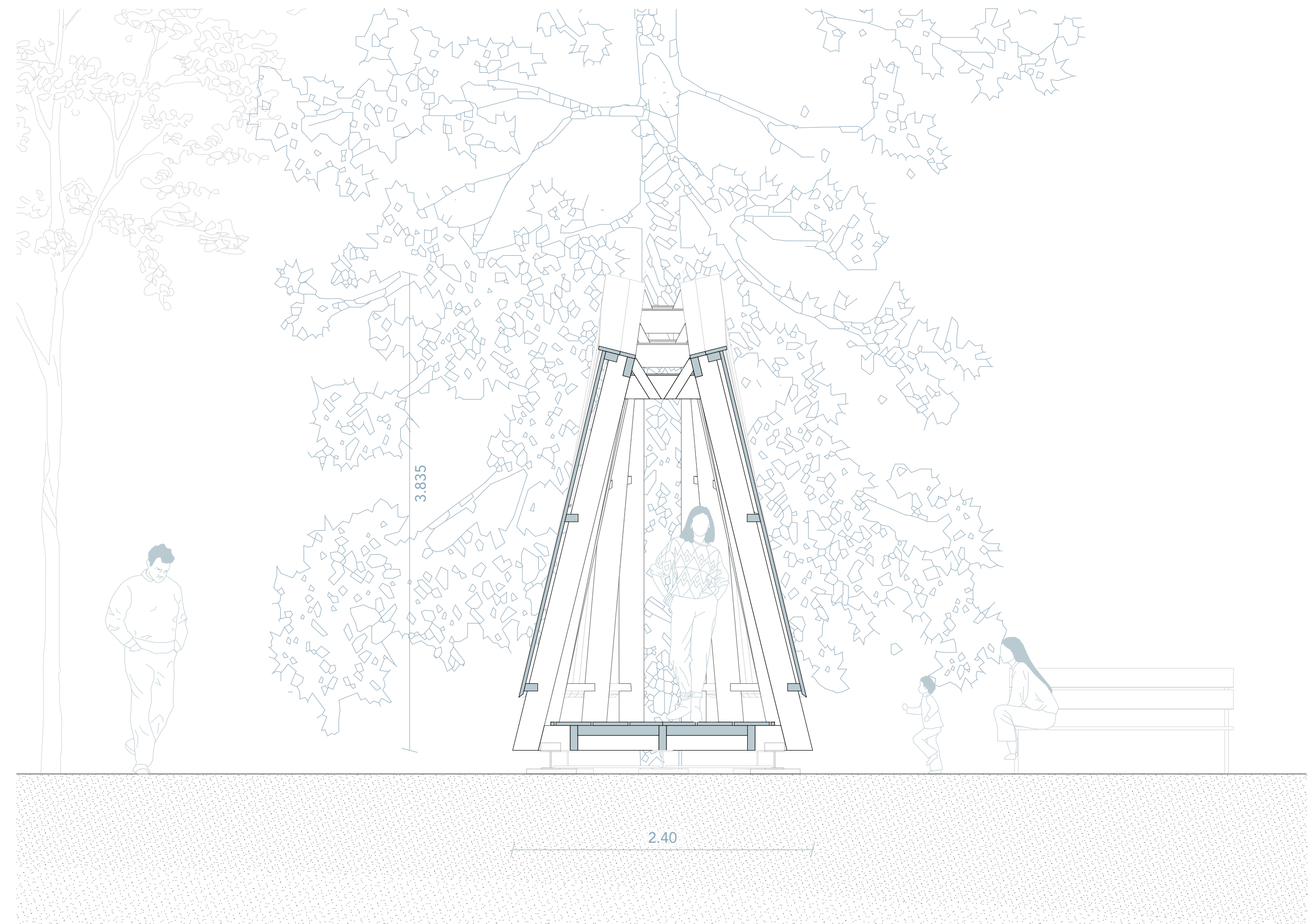
Le refuge de la lumière est une expérience architecturale qui invite à la contemplation de l'arbre à partir d'une faille de lumière qui parcourt la structure telle une **nerfure**. L'opacité du bardage permet de créer une sensation d'**intérieurité**, similaire à celle qui règne sous le branchage de l'arbre. Le Noyer blanc, encore jeune, présente des branches aériennes qui s'approchent du sol sans jamais complètement le toucher, comme si le branchage était en **flottement**.



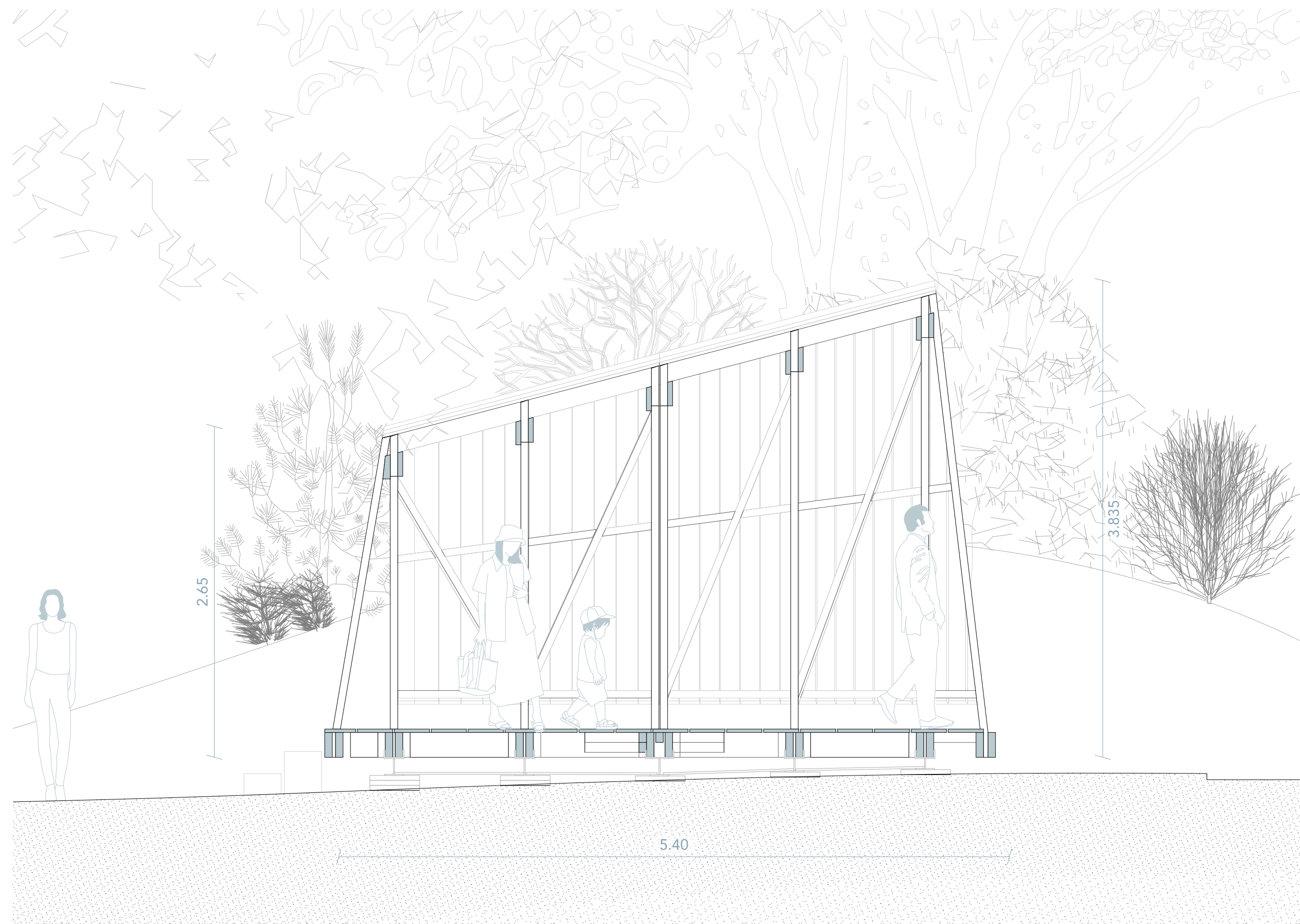
Plan masse | 1:200



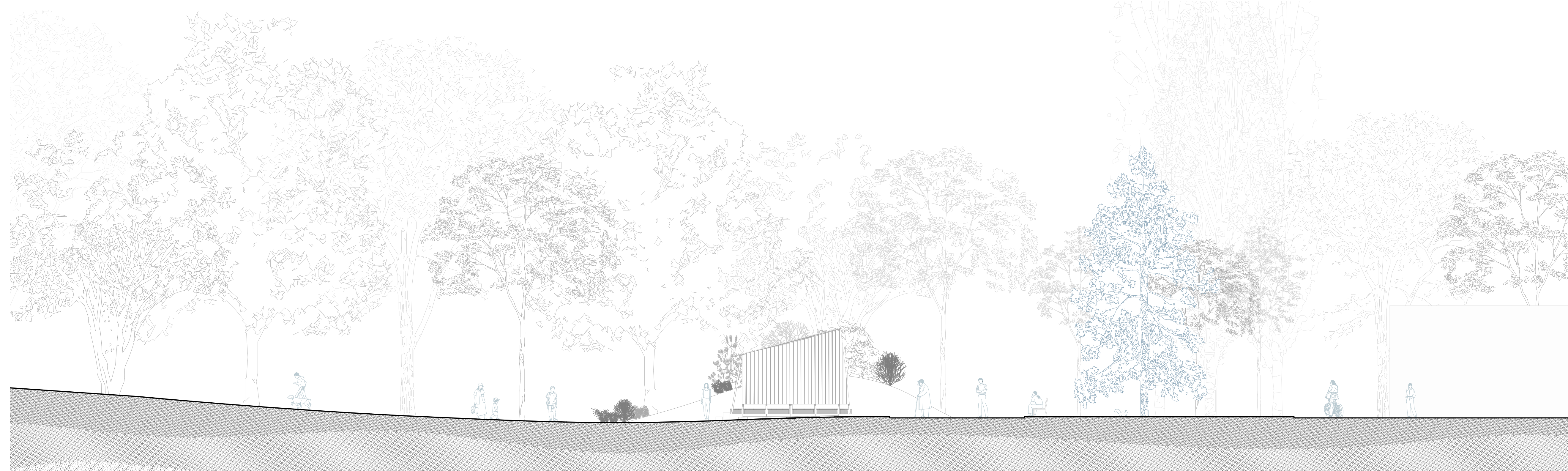
Plan de plancher | 1:33



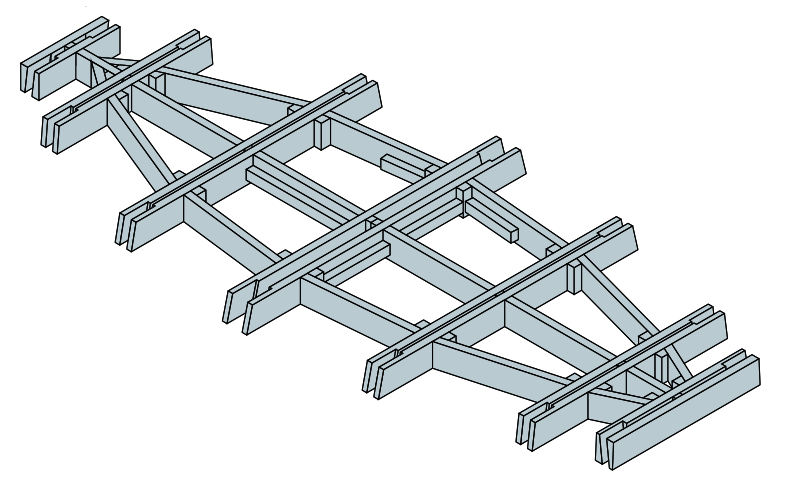
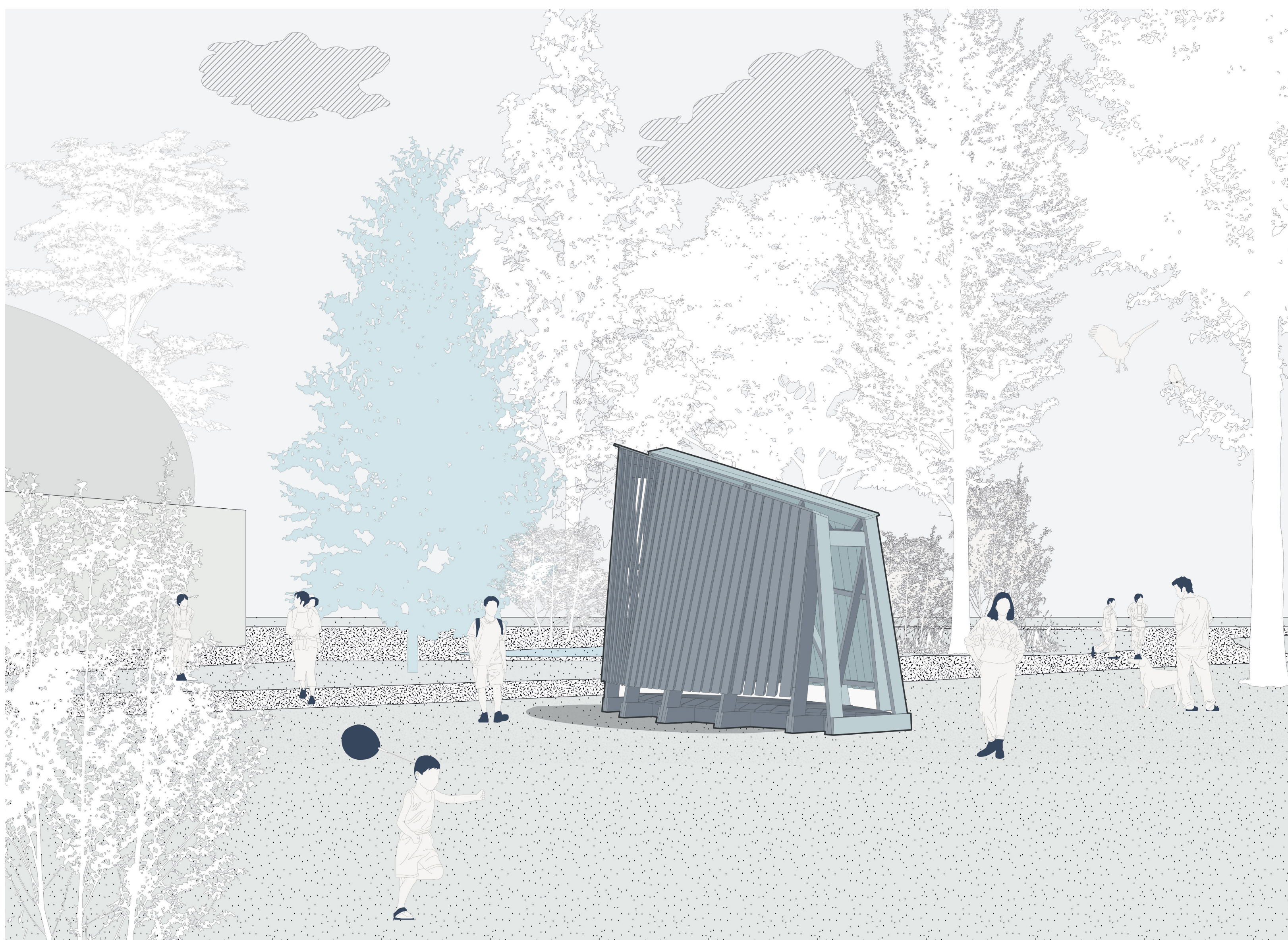
Coupe transversale | 1:33



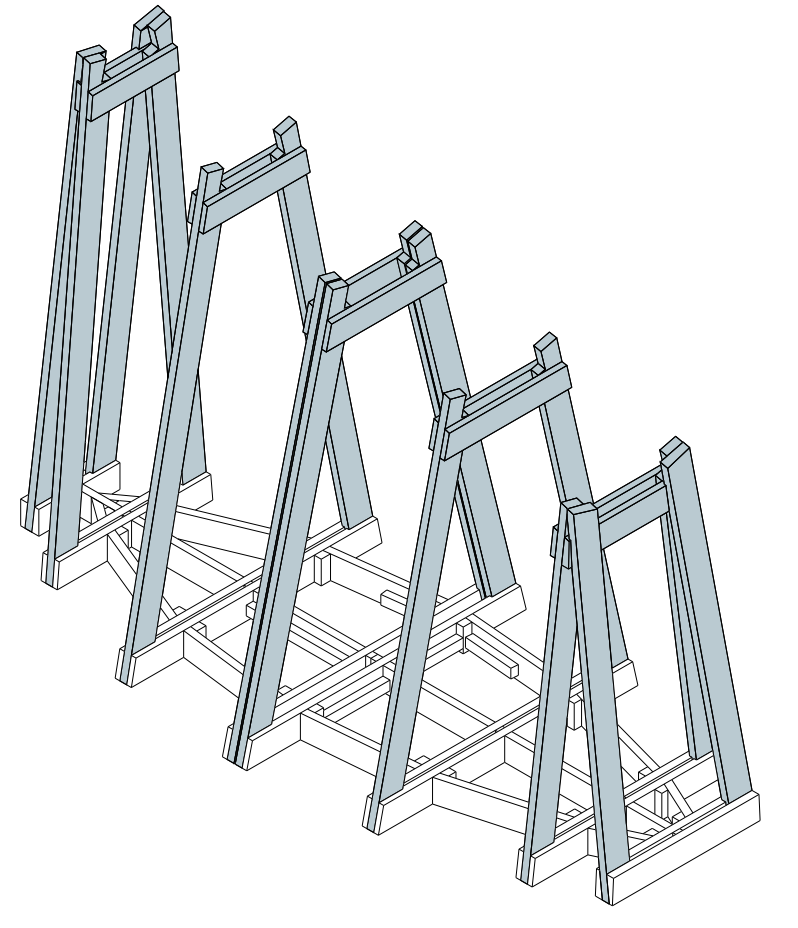
Coupe longitudinale | 1:33



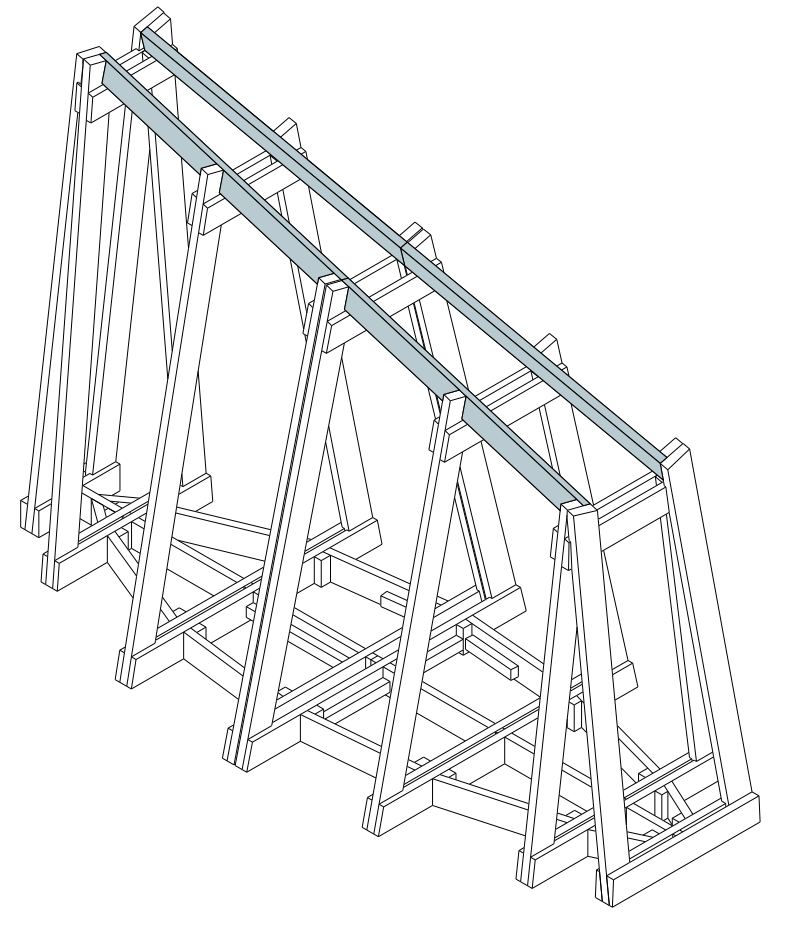
Élévation Nord | 1:100



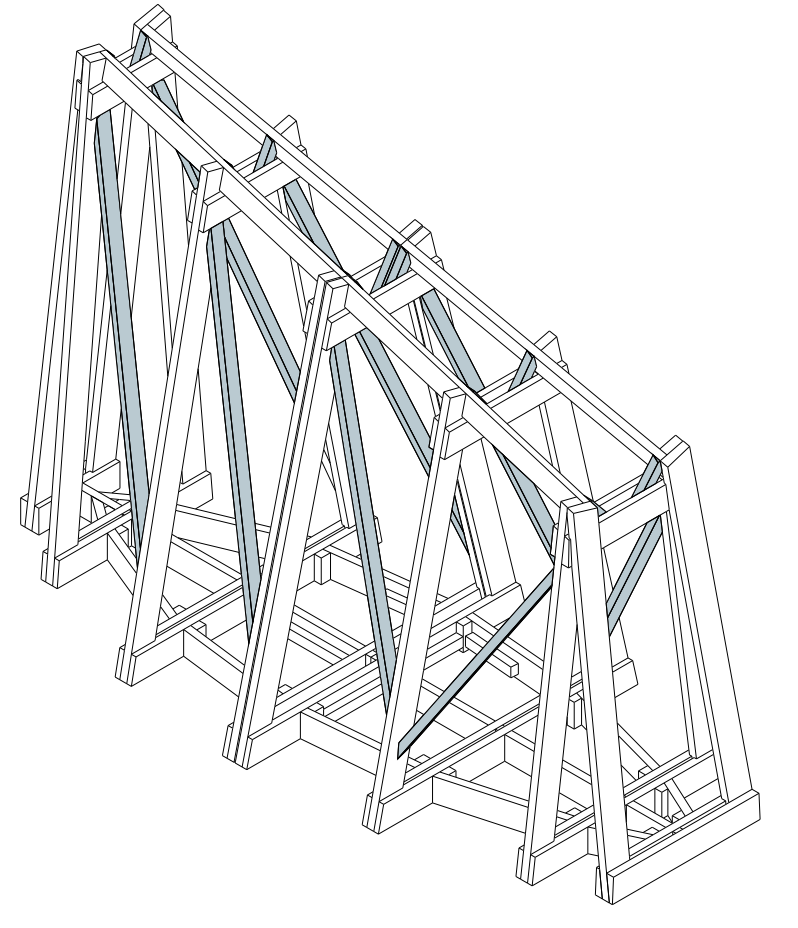
Solivage



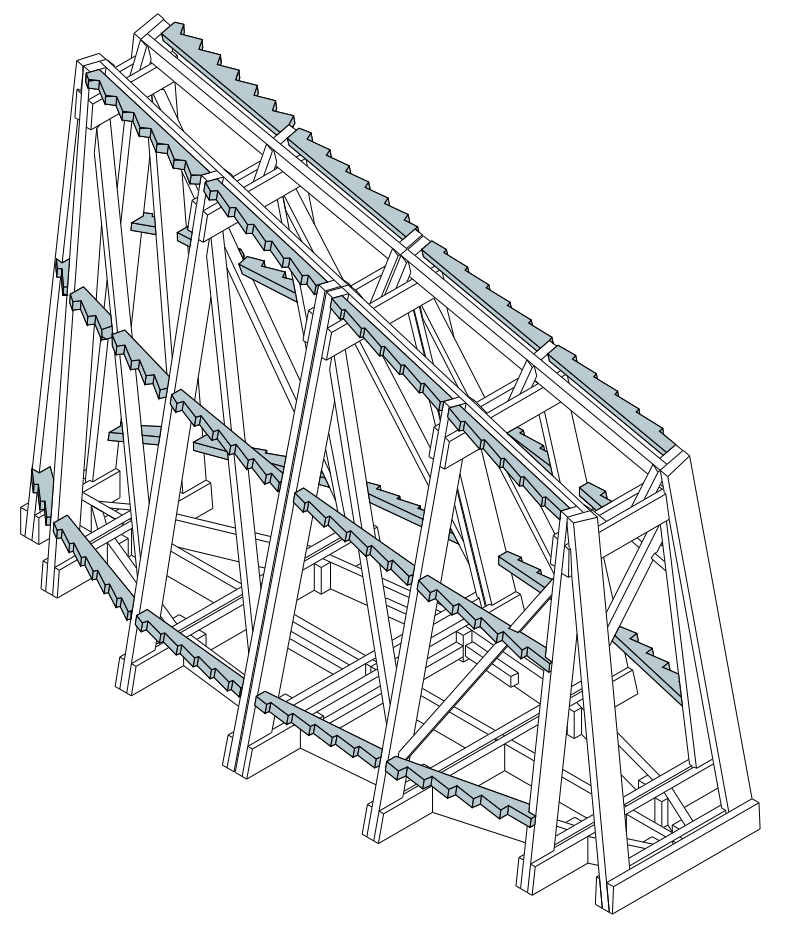
Portiques



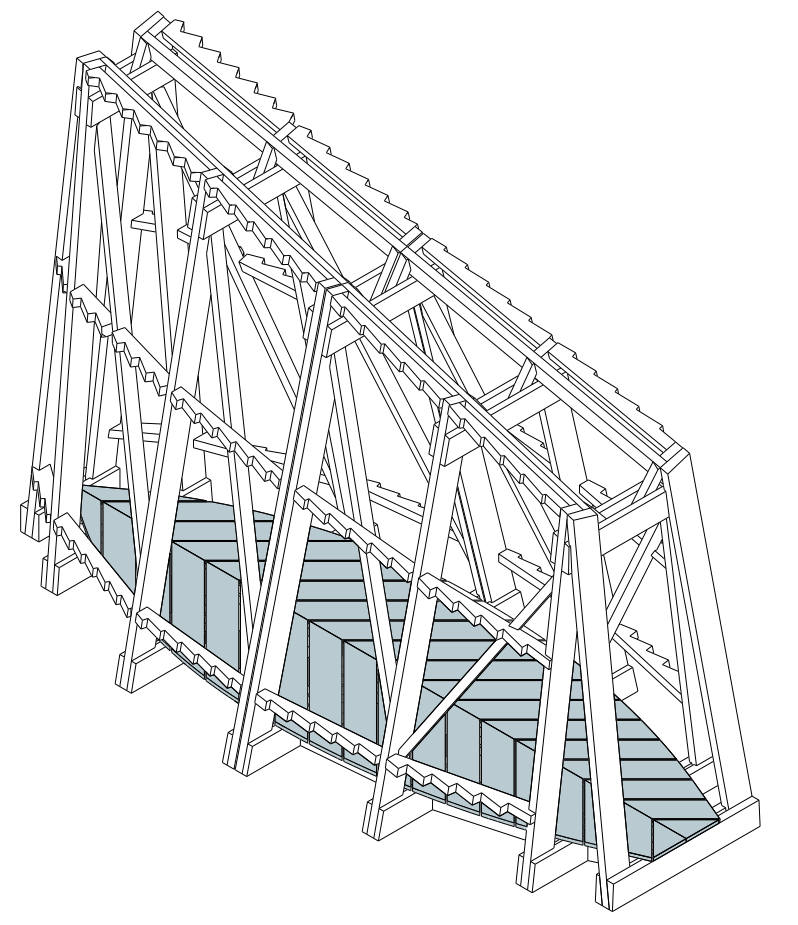
Pannes



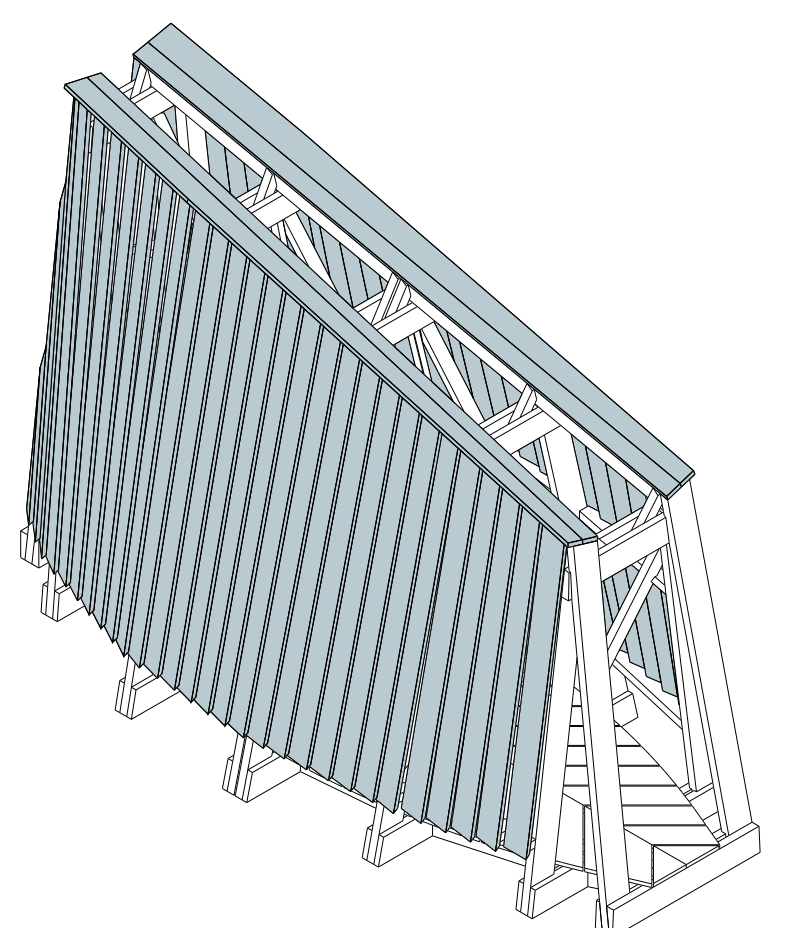
Contreventement



Lisses crénelées



Plancher en chevrons



Bardage